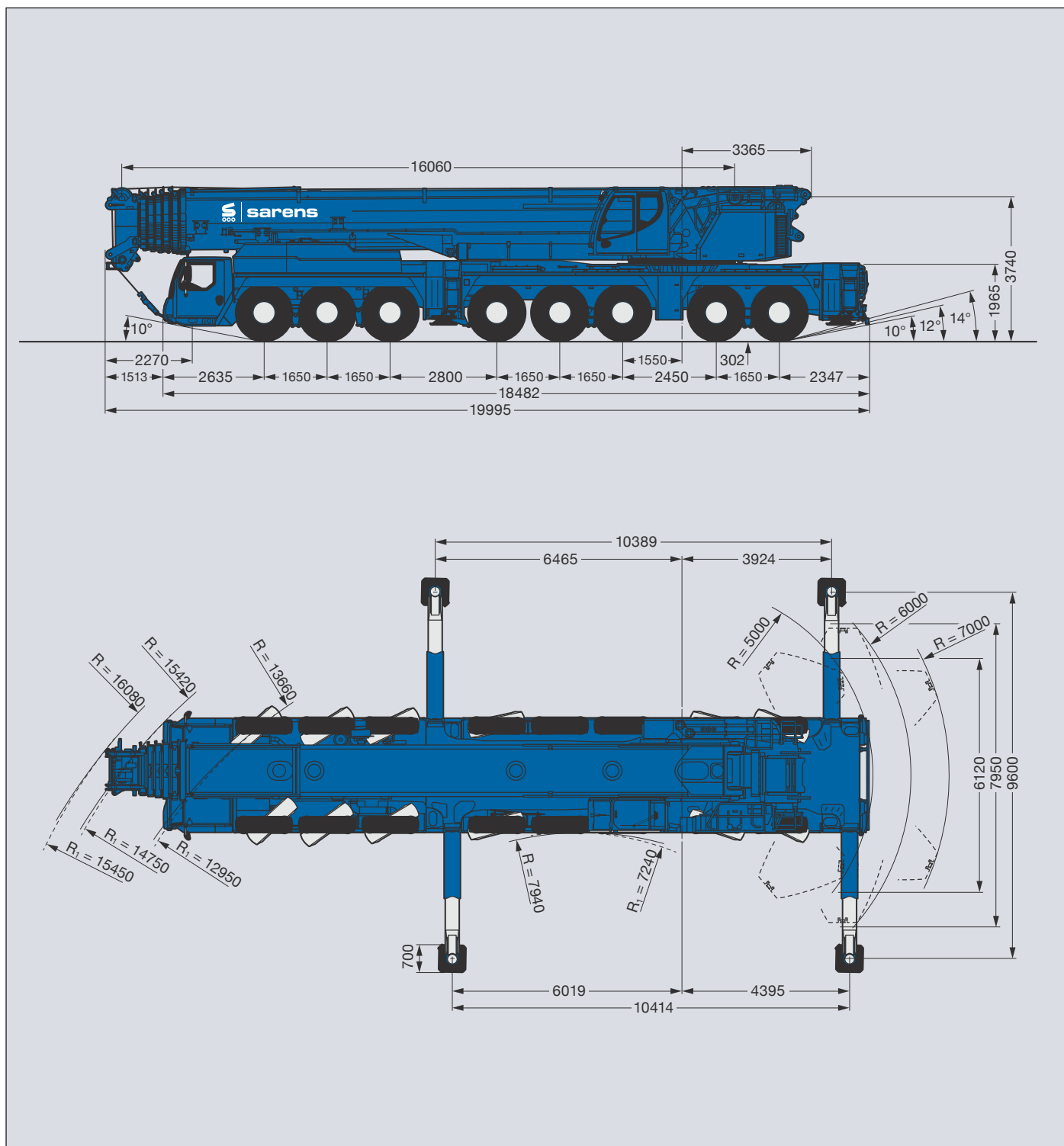


# HYDRAULIC CRANES

## 450 TON



# HYDRAULIC CRANES

450 TON

